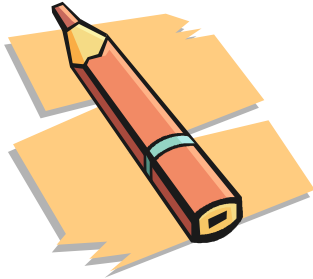


Ficha de Matemática

2º Ano

Nome _____ Data ____ / ____ / ____

1. Assinala com um X a resposta que te parece mais real.



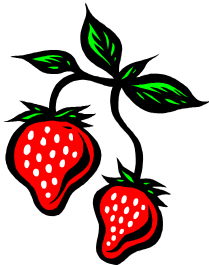
menos de um metro

mais de um metro



menos de um metro

mais de um metro



menos de um metro

mais de um metro



menos de um metro

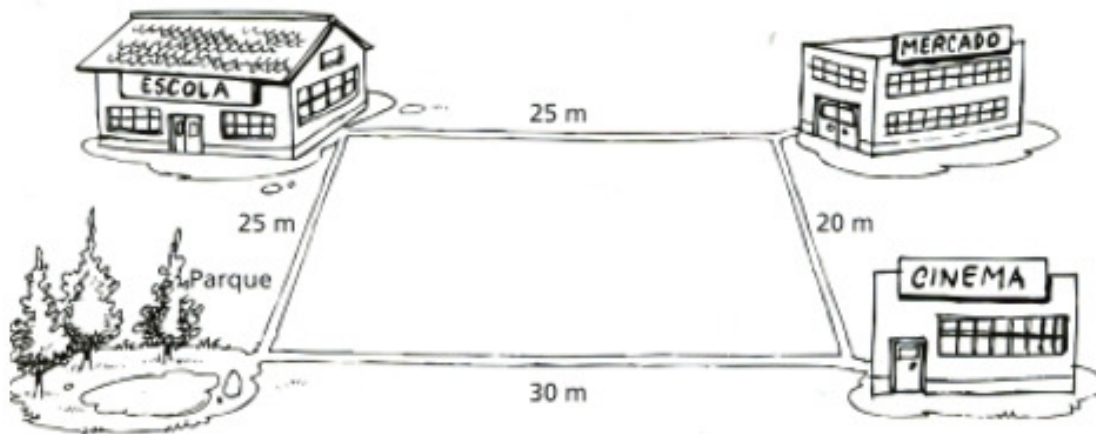
mais de um metro



menos de um metro

mais de um metro

2. Calcula a distância e completa.



- Desde a escola até ao mercado são _____ m.
- Desde o mercado ao parque infantil são _____ m.
- Desde a escola ao parque infantil são _____ m.
- Desde a escola até ao cinema são _____ m.

3. Uma peça de fazenda mede 15 metros. Quantos metros medirão três peças iguais?



R: _____